

## manomètres à capsule DN100-150



PED 2014/68/UE

Ces appareils ont été conçus pour la mesure de très basses pressions ou dépressions entre -600...0 et 0...600 mbar. Ils sont généralement utilisés sur des systèmes qui travaillent avec du gaz.

### 2.09.1 - MN9 DN100

**Norme de référence:** EN 837-3

**Echelles:** de 0 à 25/de 0 à 600 mbar, vide et le vide-pression;  
(ou autres unités de mesure).

**Précision:** 1,6 selon EN 837-3.

**Température ambiante:** de -25 à +65 °C.

**Température du fluide de travail:** +65 °C.

**Pression de travail:** max 75% de la pleine échelle.

**Surpression:** 25% de la pleine échelle

**Degré de protection:** IP 55 selon EN 60529/IEC 529.

**Branchement au process:** en acier inox.

**Élément élastique:** capsule en alliage de cuivre

**Boîtier:** en acier inox.

**Lunette:** avec fermeture à baïonnette, en acier inox.

**Voyant:** en verre trempé.

**Mouvement:** en alliage horlogerie.

**Cadran:** en aluminium, avec graduations et chiffres noirs sur fond blanc.

**Cadran spéciaux:** échelles différentes du standard et marques clients sur demande

**Aiguille:** en aluminium.

**Remise à zéro:** interne, sur le cadran.

### 2.10.1 - MN9/18 DN100-150 - "tout inox"

**Echelles:** de 0 à 25/de 0 à 600 mbar pour DN 100, vide et le vide-pression; de 0 à 25/de 0 à 600 mbar pour DN 150, vide et le vide-pression; (ou autres unités de mesure).

**Température du fluide de travail:** +100 °C.

**Branchement au process:** en acier inox AISI 316L.

**Élément élastique:** capsule en acier inox AISI 316 Ti (1.4571).

**Autres caractéristiques:** identiques à celles du modèle MN9 DN100.

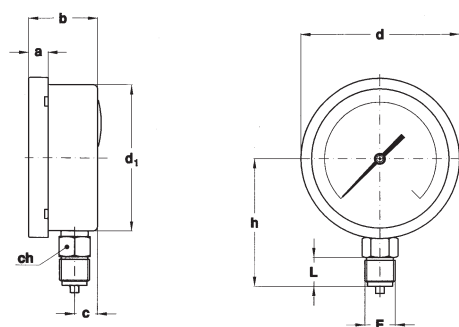
### OPTIONS

0...2,5 mbar (1)
0...4 mbar (1)
0...6 mbar (1)
0...10 mbar (1)
0...16 mbar (1)
0...25 mbar
0...40 mbar
0...60 mbar
0...100 mbar
0...160 mbar
0...250 mbar
0...400 mbar
0...600 mbar

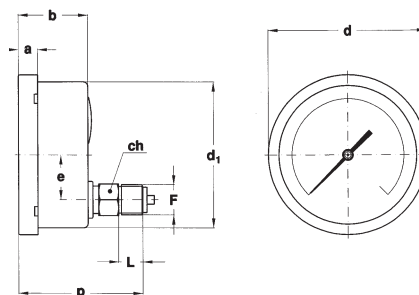
-2,5...0 mbar (1)
-4...0 mbar (1)
-6...0 mbar (1)
-10...0 mbar (1)
-16...0 mbar (1)
-25...0 mbar
-40...0 mbar
-60...0 mbar
-100...0 mbar
-160...0 mbar
-250...0 mbar
-400...0 mbar
-600...0 mbar

-1...1,5 mbar (1)
-1,5...1 mbar (1)
-1...3 mbar (1)
-2...2 mbar (1)
-3...1 mbar (1)
-2...4 mbar (1)
-4...2 mbar (1)
-3...3 mbar (1)
-4...6 mbar (1)
-6...4 mbar (1)
-5...5 mbar (1)
-6...10 mbar (1)
-10...6 mbar (1)
-10...15 mbar
-15...10 mbar
-15...25 mbar
-25...15 mbar
-20...40 mbar
-40...20 mbar
-40...60 mbar
-60...40 mbar
-60...100 mbar
-100...60 mbar
-100...150 mbar
-150...100 mbar
-150...250 mbar
-250...150 mbar
-200...400 mbar
-400...200 mbar

(1) pour DN 150



**A - VERTICAL**  
pour montage local direct.



**D - ARRIERE**  
pour montage local direct.

Montage	DN	F	a	b	c	d	d <sub>1</sub>	e	h	p	L	ch	Poids : kg	
Vertical	<b>E</b> 100	<b>41M</b> G 1/2 A  <b>43M</b> 1/2-14 NPT	13	48,6	16,1	110,6	101		86		20	22	0,52	
Verticale	<b>F*</b> 150		15	50,5	16,5	161	149,6		86		20	22	1	
Arrière	<b>G</b> 100													
Arrière	<b>E</b> 150		13	48,6		110,6	101	31		86,8		20	22	0,57
	<b>G</b>		15	50,5		161	149,6	31		86,8		20	22	0,9

dimensions: en mm

## OPTIONS

MODELE	MN9	MN9/18
<b>C40</b> - Boîtier et lunette en acier inox AISI 316L		◆
<b>K10</b> - Précision 1 (pour échelles ≥ 25 mbar.)		◆
<b>MIX</b> -Mouvement en acier inox		◆
<b>B</b> - Etrier en "U" pour appareils raccord arrière	◆	◆
<b>C</b> - Bride à 3 perçages pour appareil raccord vertical	◆	◆
<b>E</b> - Bride à 3 perçages pour appareil raccord arrière	◆	◆
<b>T32</b> - Voyant en verre de sécurité	◆	◆
<b>2G2</b> - ATEX II 2G Ex h - T.a. -20...+60 °C (1)		◆
<b>2D5</b> - ATEX II 2GD Ex h - T.a. -53...+60 °C (1, 2, 3)		◆
<b>ECV</b> - Etui avec boîtier ventilé - IP65/67 - T.a. -53...+65 °C (2)		◆
<b>E67</b> - Degré de protection IP65/67 (3)		◆

## SEQUENCE DE COMMANDE

Section / Modèle/Boîtier /Montage/ Diamètre / Echelle / Banchement au Process / Options

2 09 1 A E 41M B...E  
10 D G 43M C40...E67